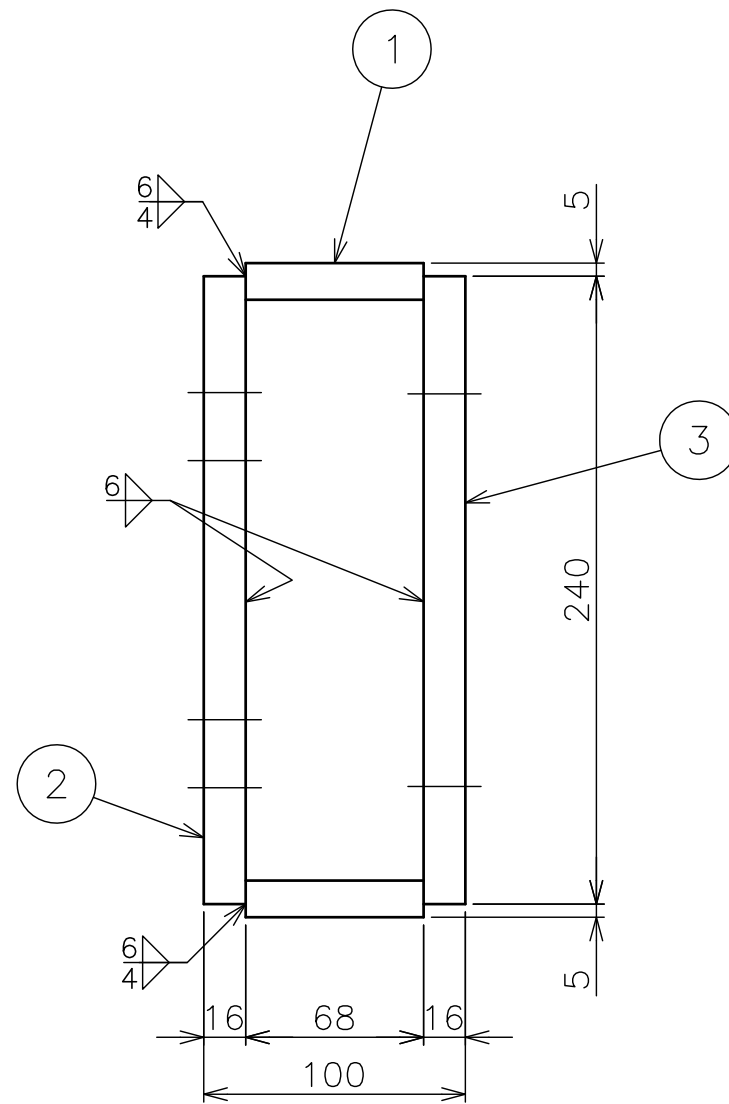
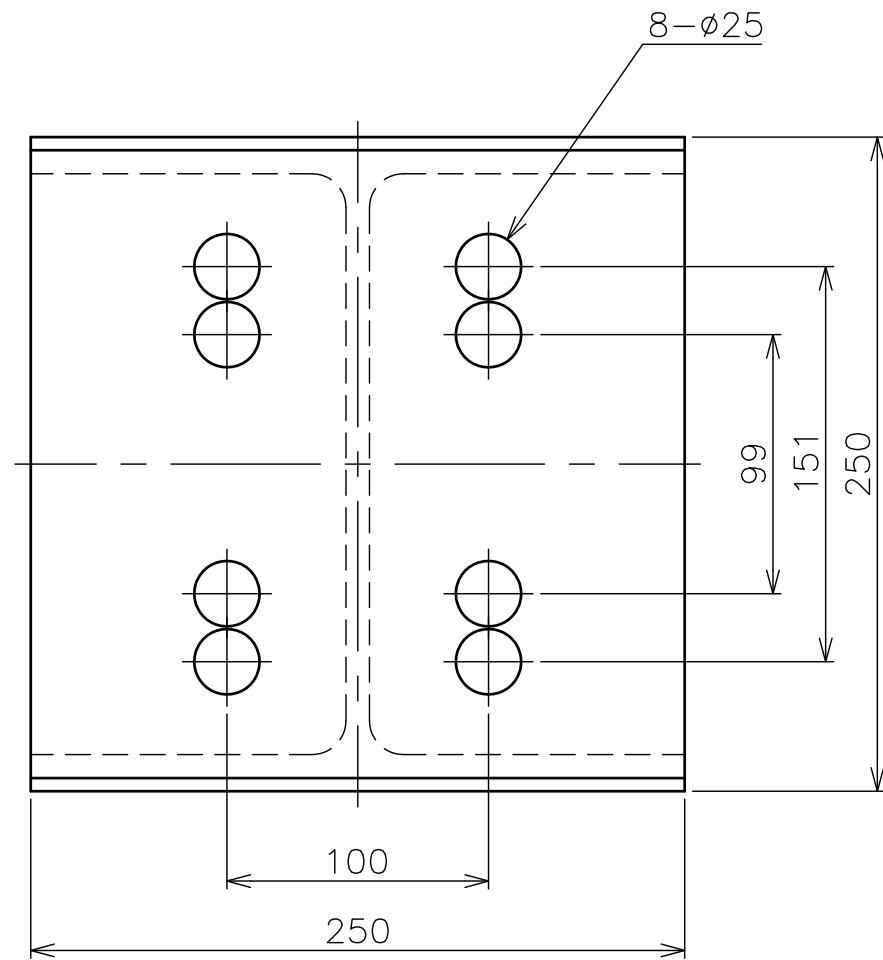
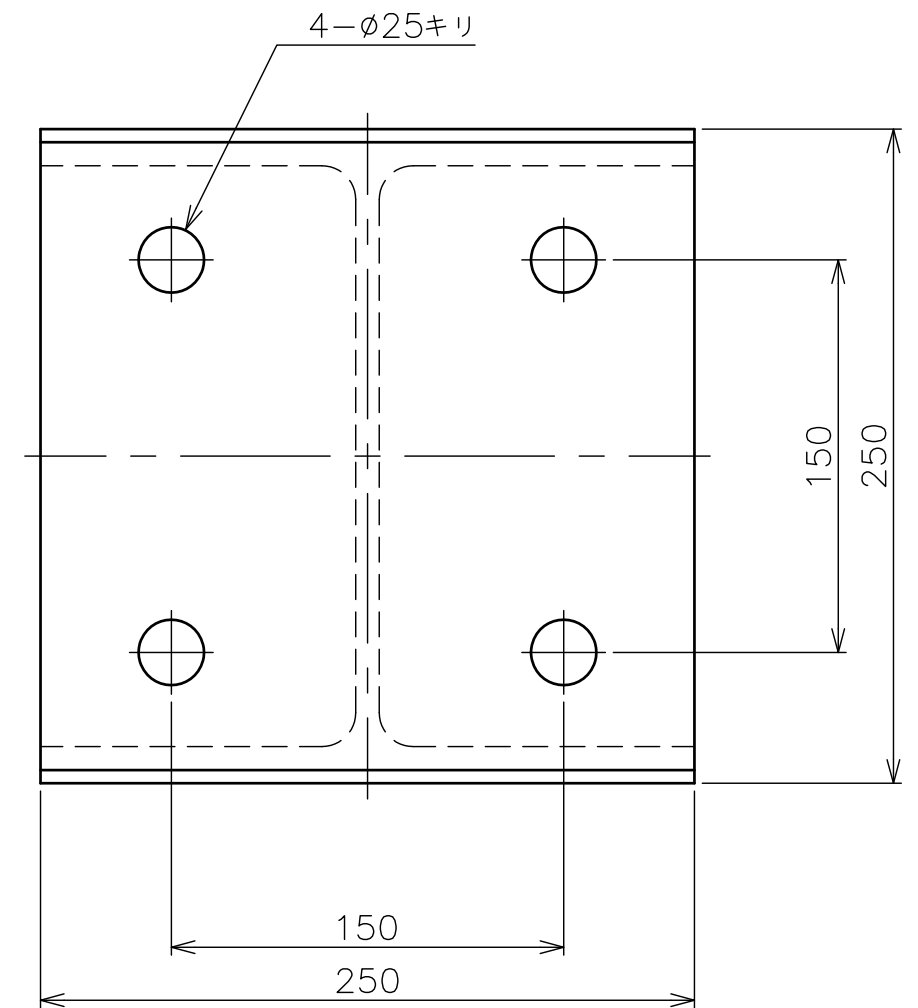


H-250

切梁側



ジャッキ側



質量：20kg

2013.4 切梁側穴変更

3	PL-16×240×250	1	SS400	7.54	
2	PL-16×240×250	1	SS400	7.54	
1	H-250×250×9×14	1	SS400	4.88	L=68
品番	品名	個数	材質	質量	備考
名称	DP-250		尺度	1/3	日付 2013/4/24
光洋工業株式会社		製図	伊藤	図番	801-00
					Revision 0