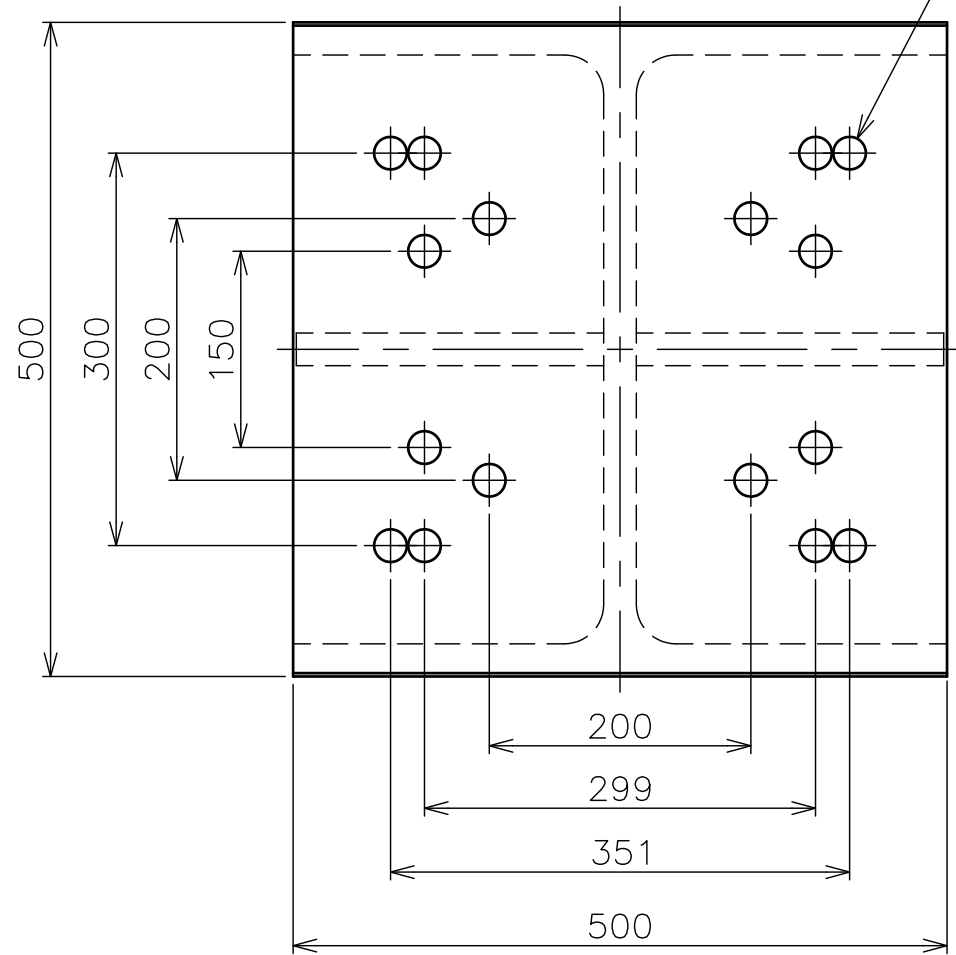


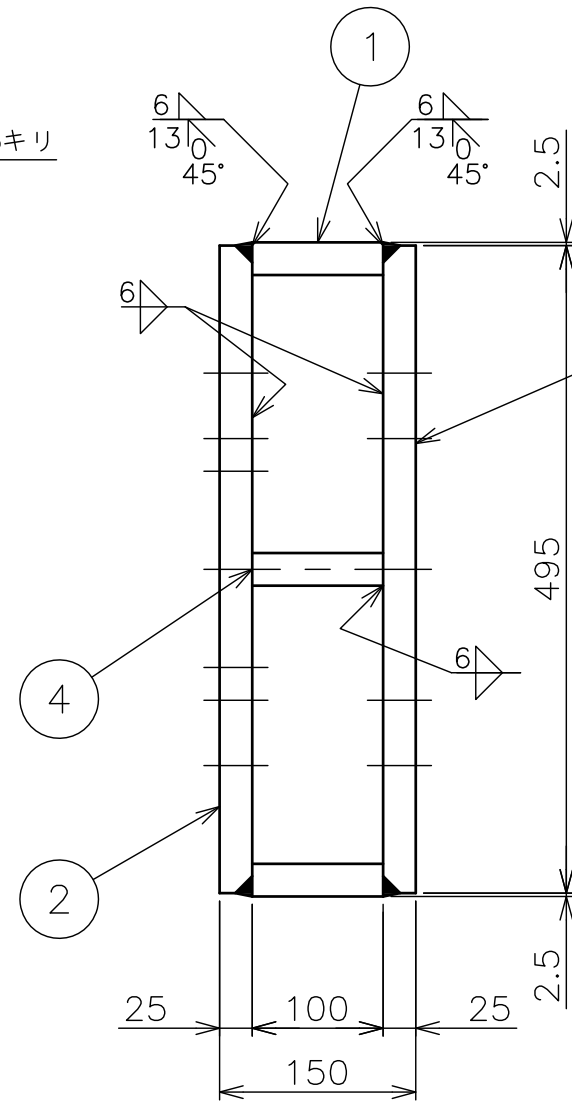
H-500

切梁取付側



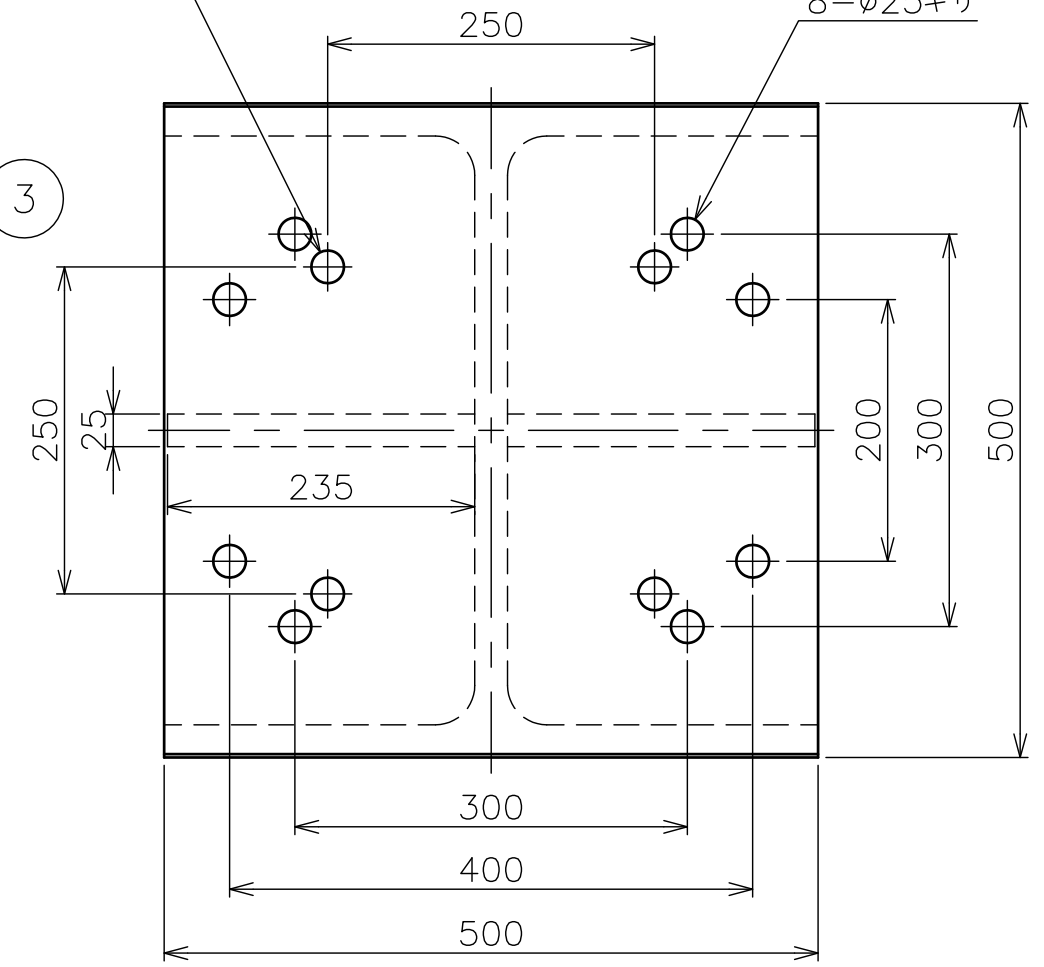
16-φ25キリ

ジャッキ取付側



2040取付用
4-φ25

8-φ25キリ



質量：135kg

2012.3 KOP-2040取付用として250x250穴を追加

4	PL-25×100×235	2	SS400	9.22	4.61/枚
3	PL-25×495×500	1	SS400	48.6	
2	PL-25×495×500	1	SS400	48.6	
1	H-500×500×25×25	1	SS400	28.9	L=100
品番	品名	個数	材質	質量	備考
名称	DP-500		尺度	1/6	日付 2006/4/6
光洋工業株式会社		製図	伊藤	図番	805-00
					変更回数
					0