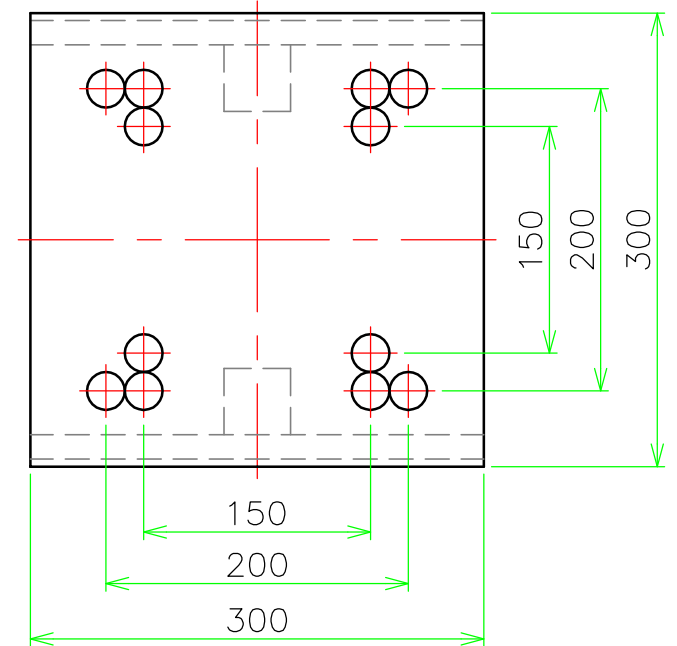
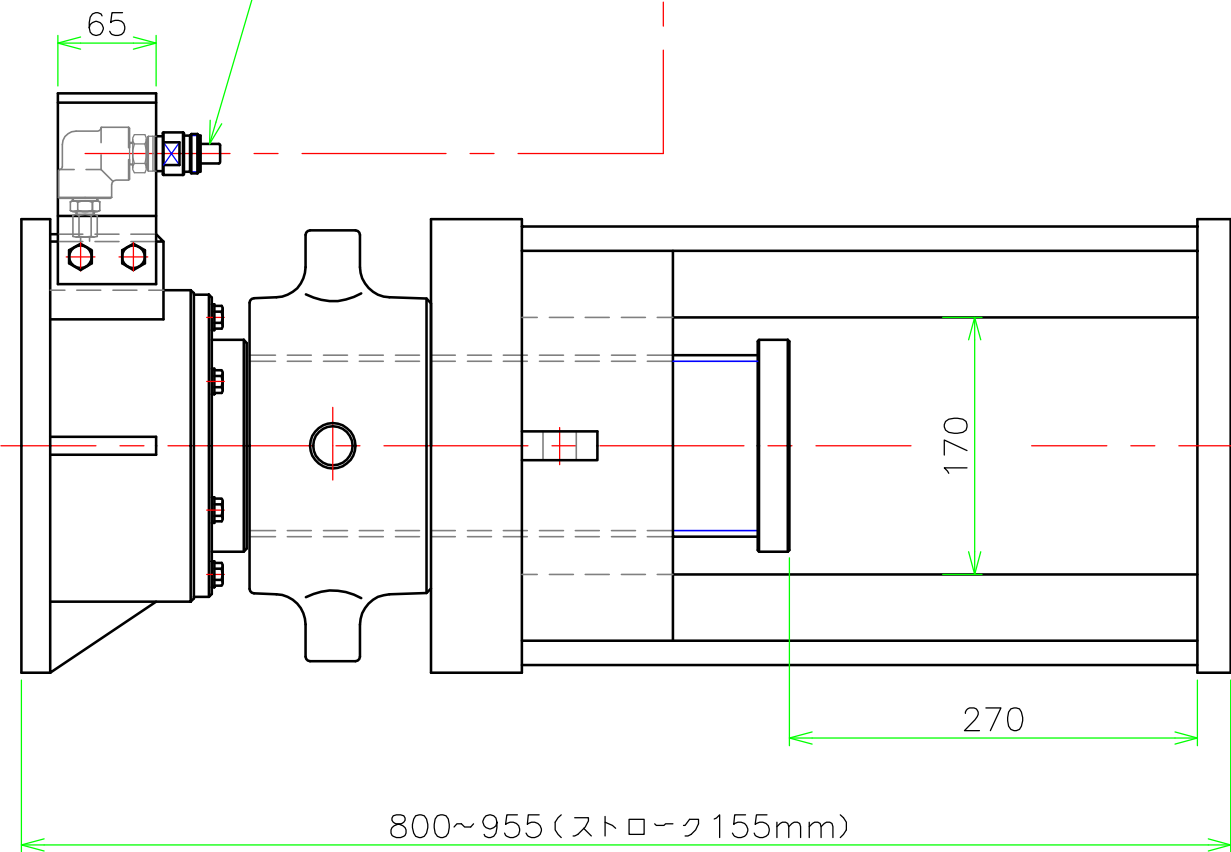
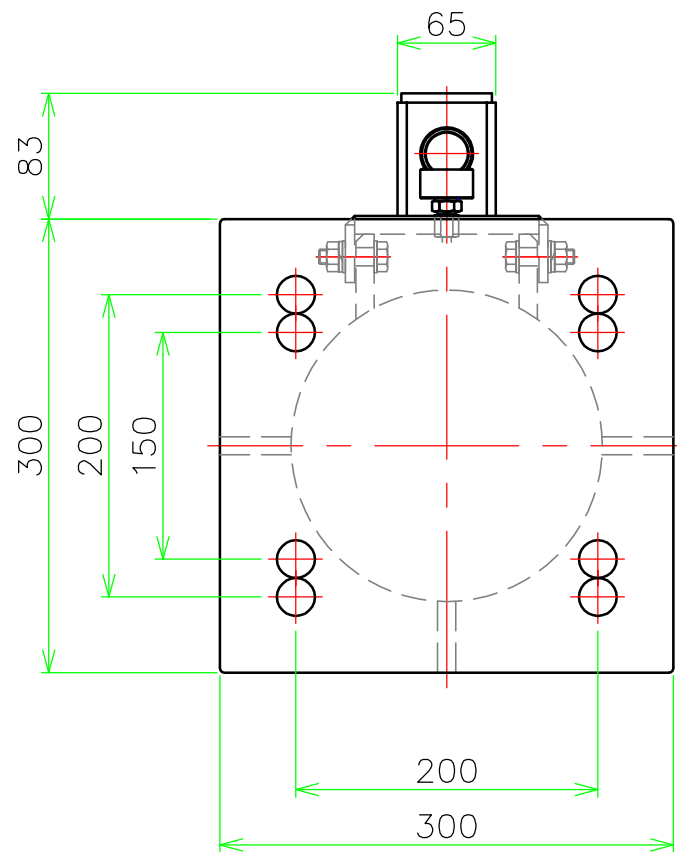
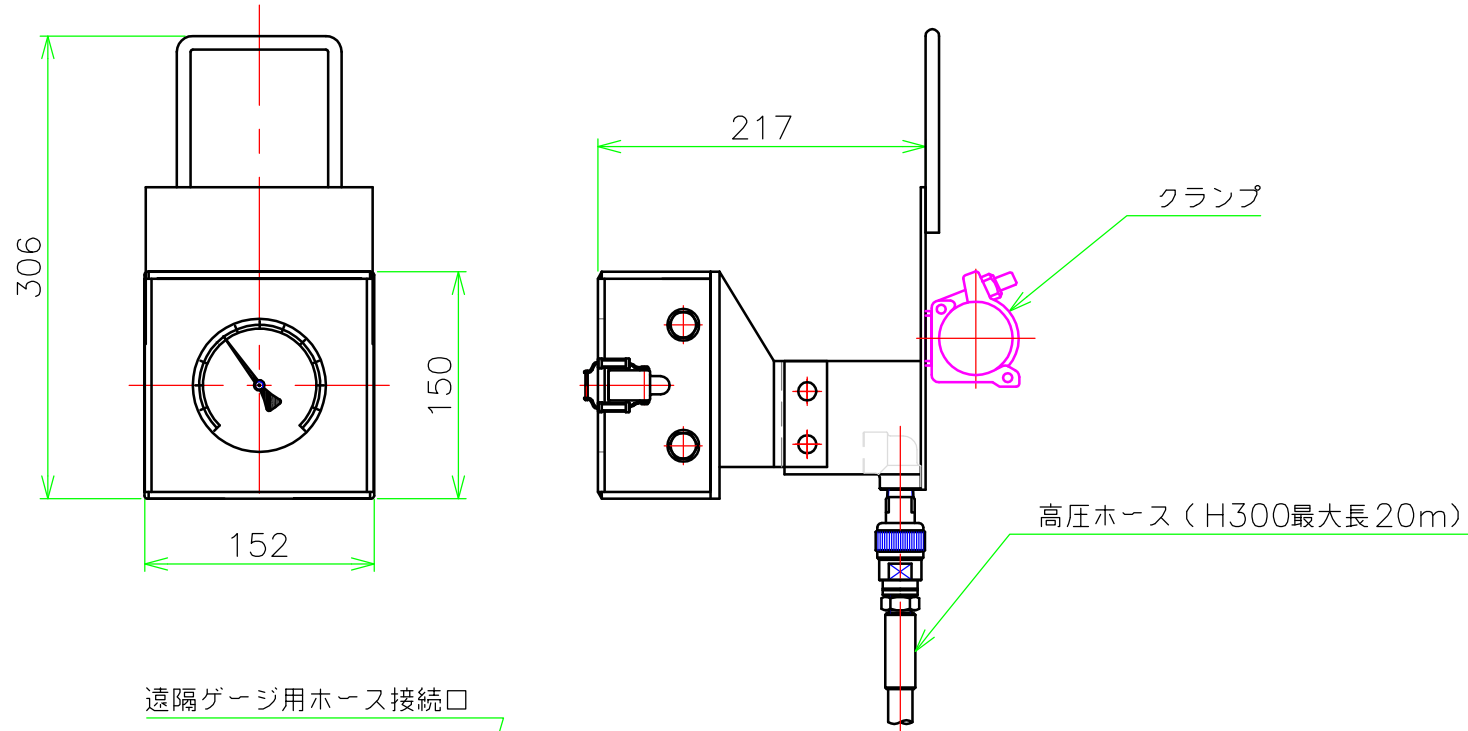


遠隔用ゲージ

型式	KHL-300
許容耐力	1500kN
土圧計能力	2000kN
ストローク	155mm
質量	205kg



名称	KHL-300 (遠隔タイプ)	尺度	1/5	日付	
光洋工業株式会社	製図	図番		変更回数	