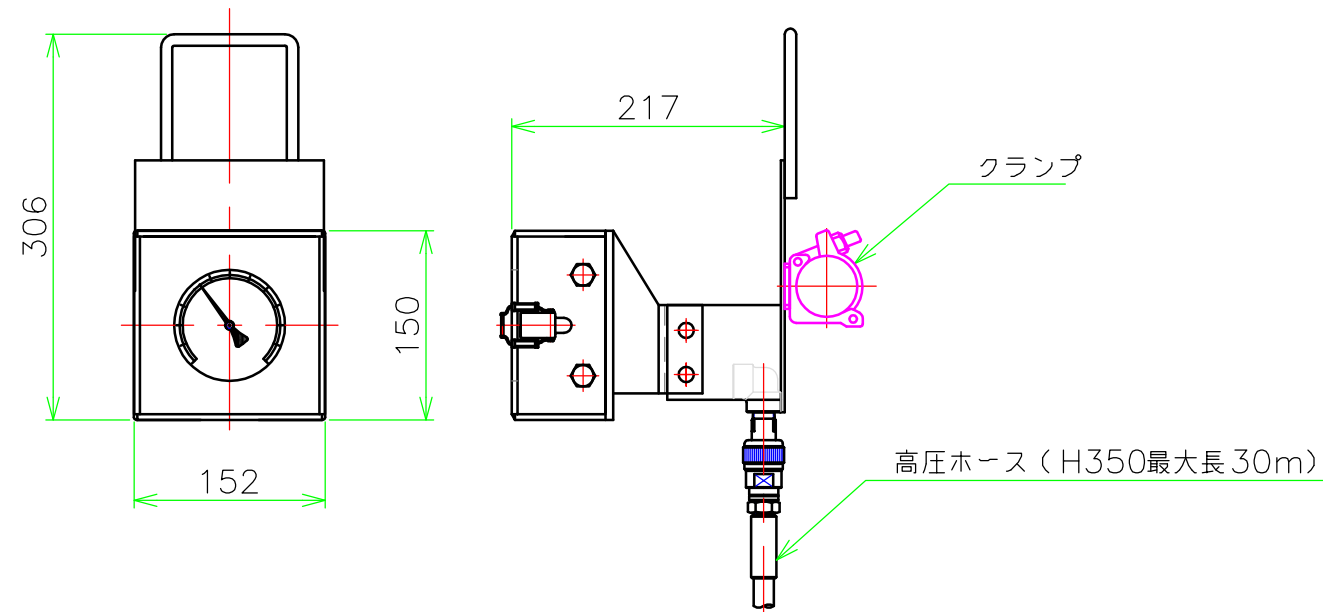
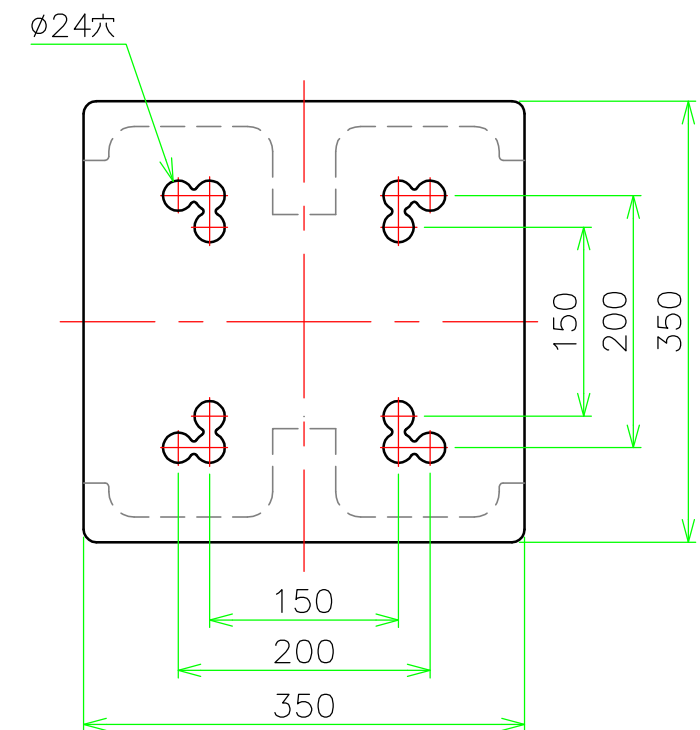
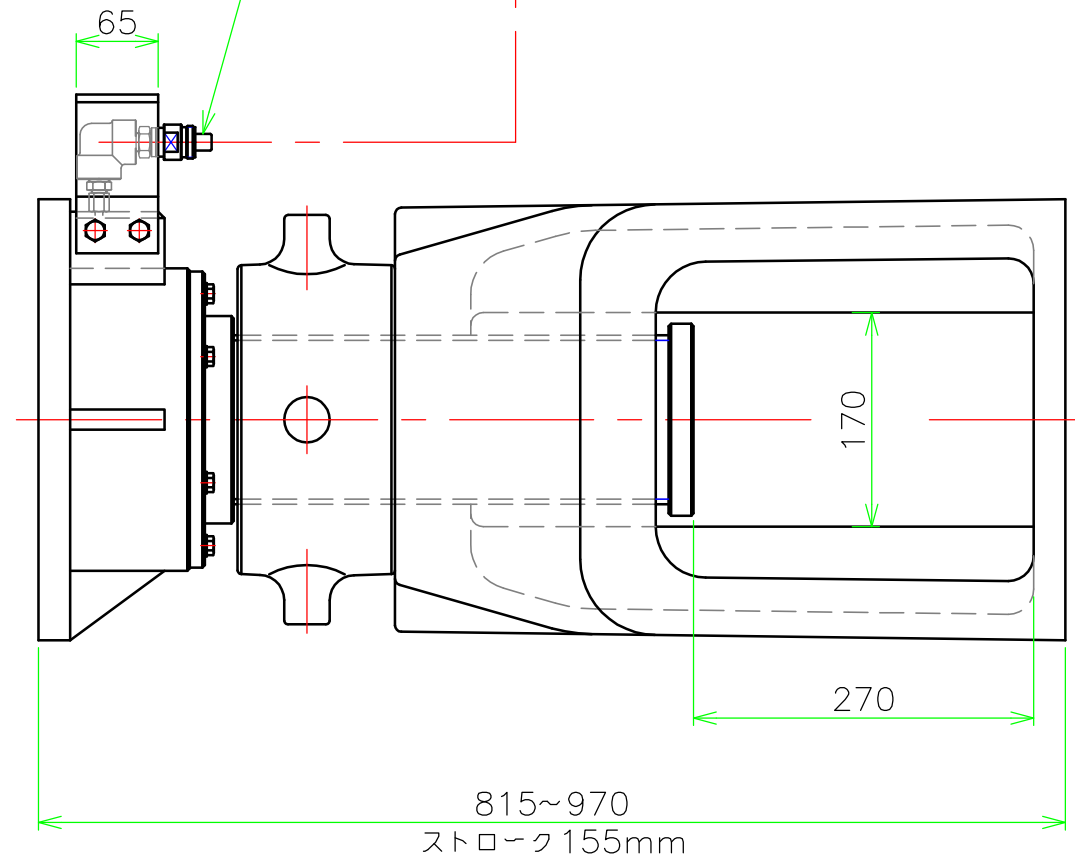
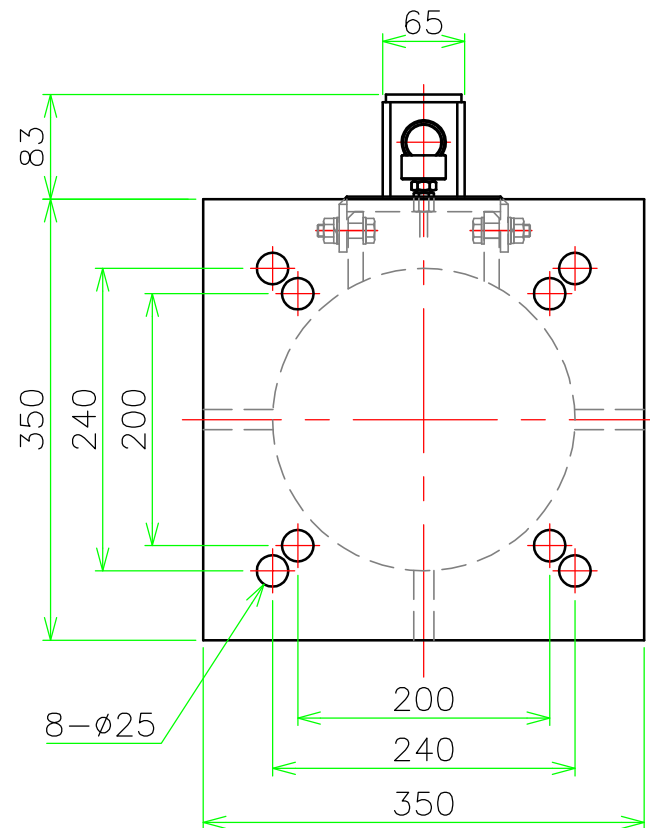


型式	KHL-350
許容耐力	2500kN
土圧計能力	2500kN
ストローク	155mm
質量	290kg

遠隔用ゲージ



遠隔ゲージ用ホース接続口



名称	KHL-350 (遠隔タイプ)	尺度	1/6	日付	
光洋工業株式会社	製図	図番		変更回数	