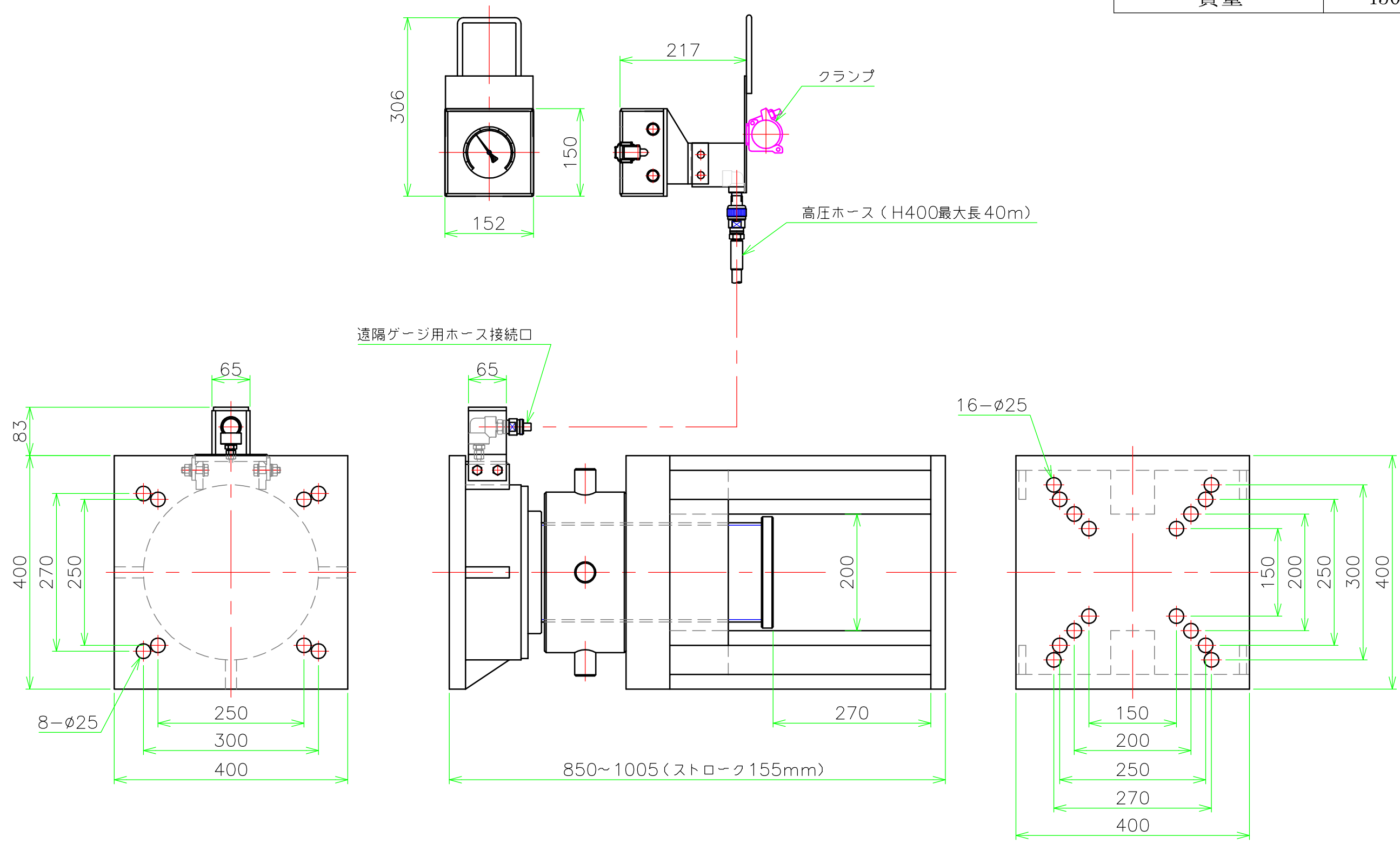


型式	KHL-400
許容耐力	3000kN
土圧計能力	3500kN
ストローク	155mm
質量	450kg

遠隔用ゲージ



名称	KHL-400 (遠隔タイプ)	尺度	1/7	日付	
光洋工業株式会社	製図	図番		変更回数	