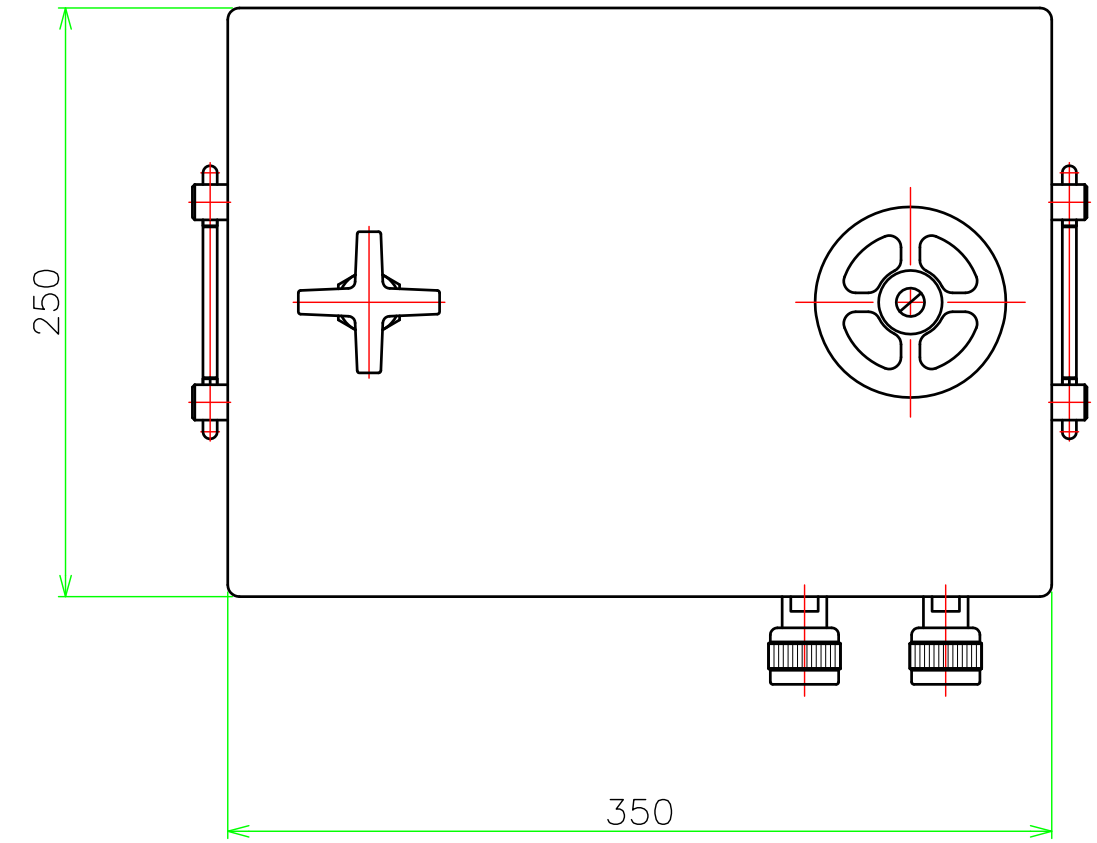


仕 様			
モ ー タ	型 式	—	
	出 力	Kw	0.24
	電 圧	V	100
	周波数	Hz	50/60
	回 転 数	r.p.m	—
ポ ン プ	高圧時	最高圧力	MPa 100
		吐出量	L/min 0.25
	低圧時	最高圧力	MPa —
吐出量		L/min 2.0	
	無負荷時吐出量	L/min —	
	タンク容量	L	18
	有効油量	L	13
	概略質量	kg	53

作動油 ISO VG32~46



名称	KMP-8		尺度		日付	
	光洋工業株式会社	製図 伊藤	図番			変更回数