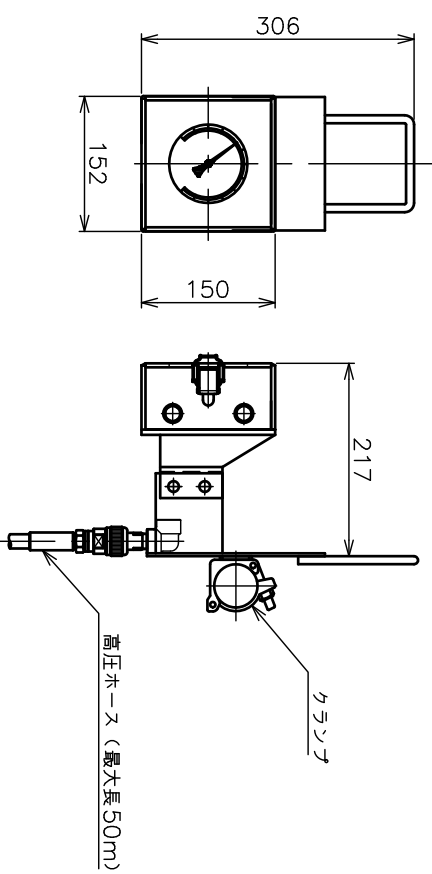
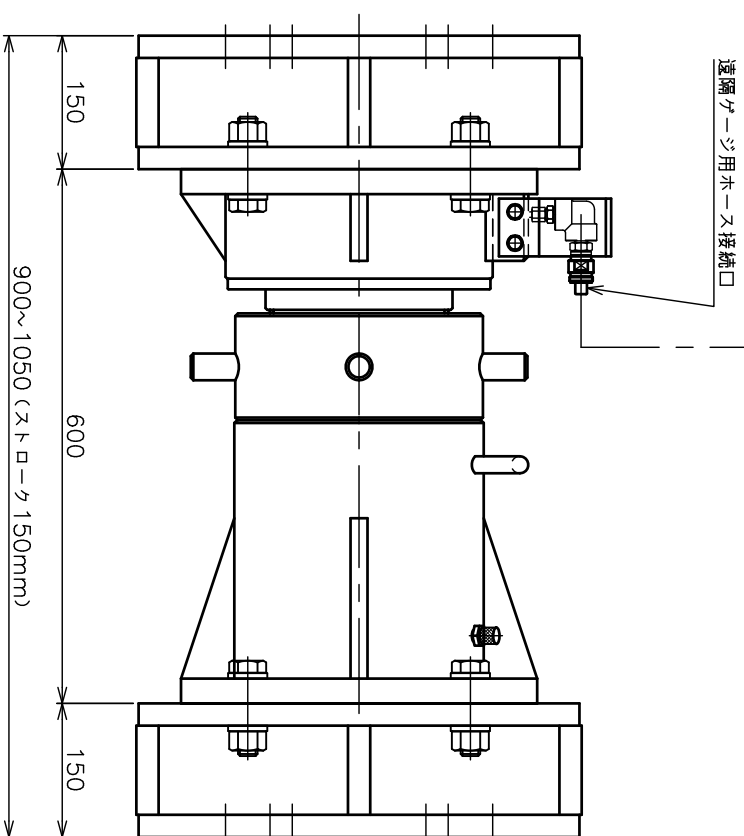
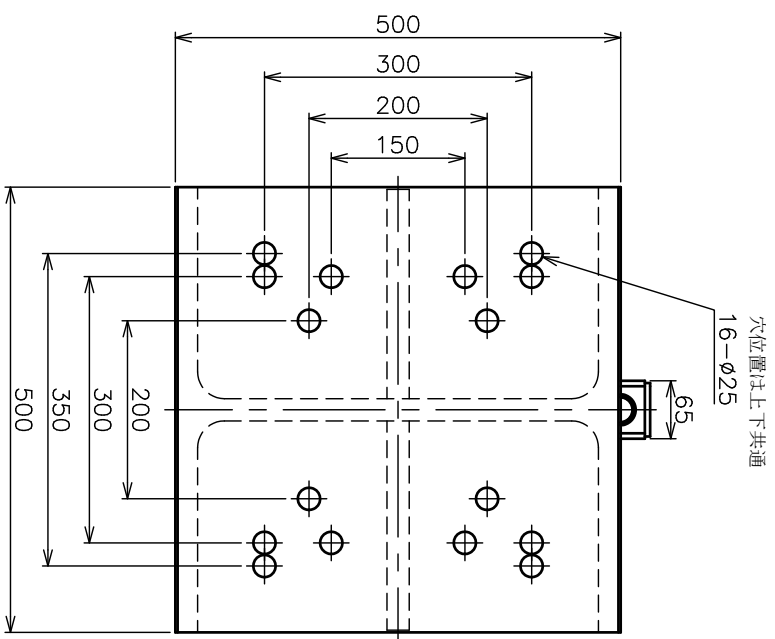


遠隔用ゲージ



型式	KOPL-3045
許容耐力	4500kN
最大油圧出力	3000kN
土圧計能力	3500kN
土圧計受圧面積	380.1cm ²
ストローク	150mm
本体受圧面積	309.3cm ²
最大油圧力	97.0MPa
最大油量	4.7ℓ
質量	610kg



名称	KOPL-3045 (遠隔仕様)	尺度	1/6	日付	
製造	光洋工業株式会社	図番			
製図					承認印