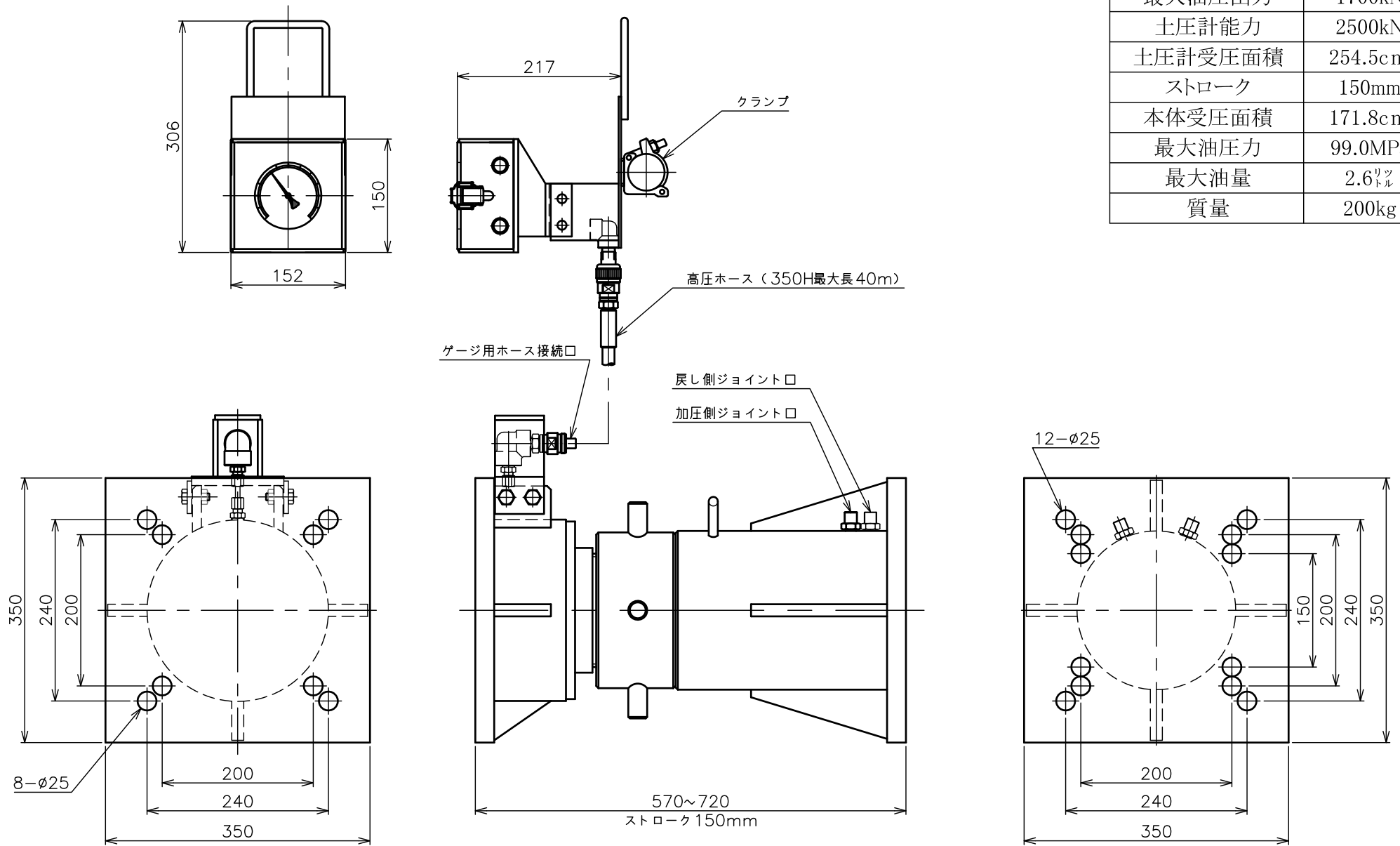


遠隔用ゲージ



型式	KOPL-1230
許容耐力	3000kN
最大油圧出力	1700kN
土圧計能力	2500kN
土圧計受圧面積	254.5cm ²
ストローク	150mm
本体受圧面積	171.8cm ²
最大油圧力	99.0MPa
最大油量	2.6リットル
質量	200kg

名称	KOPL-1230 (遠隔仕様)	尺度	1/5	日付	
光洋工業株式会社	製図	図番		変更回数	