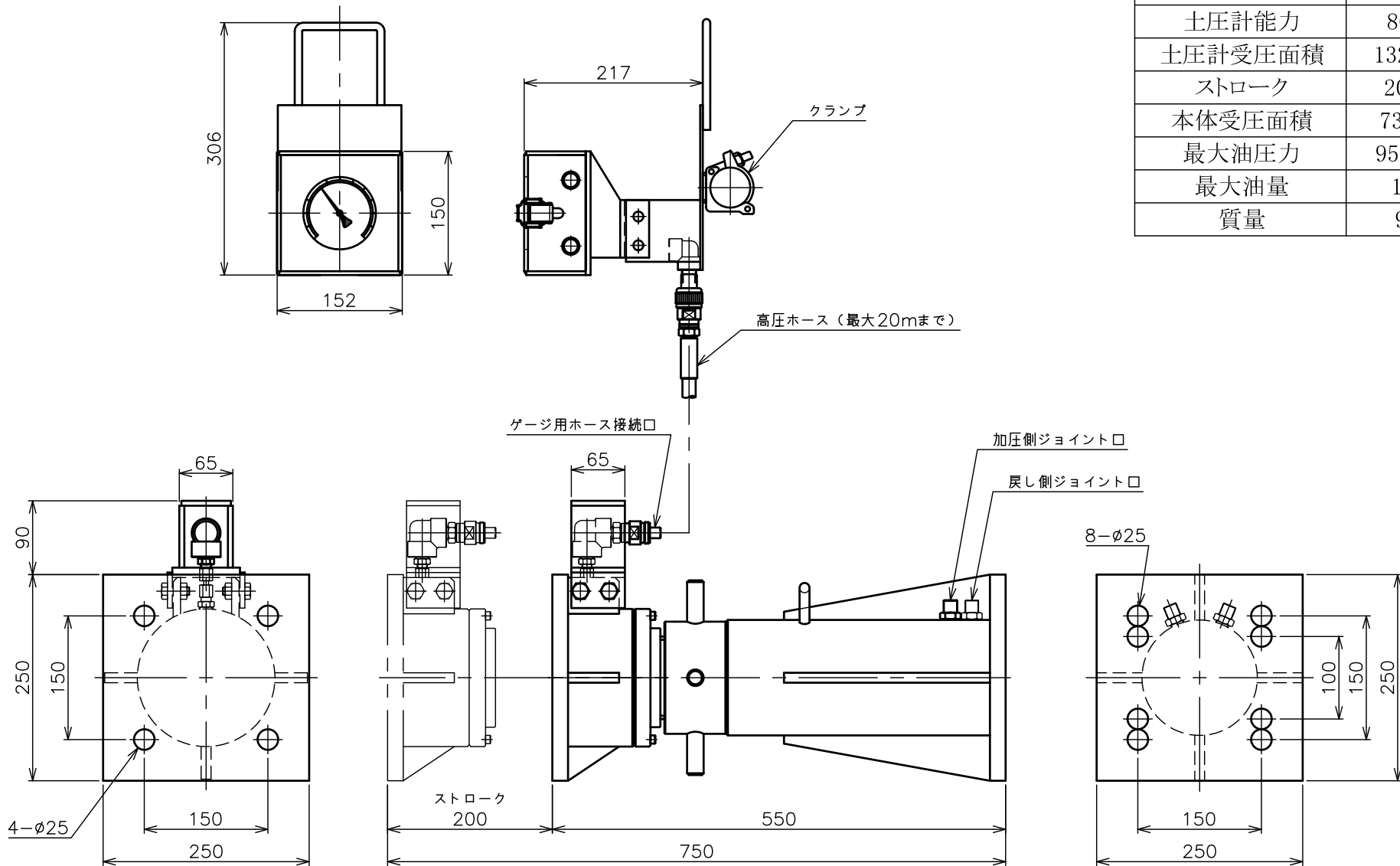


遠隔用ゲージ



| | |
|---------|----------------------|
| 型式 | KOPL-510 |
| 許容耐力 | 1000kN |
| 最大油圧出力 | 700kN |
| 土圧計能力 | 800kN |
| 土圧計受圧面積 | 132.7cm ² |
| ストローク | 200mm |
| 本体受圧面積 | 73.6cm ² |
| 最大油圧力 | 95.1MPa |
| 最大油量 | 1.5リットル |
| 質量 | 90kg |

| | | | | | |
|----------|----------|----|-----|----|------|
| 名称 | KOPL-510 | 尺度 | 1/5 | 日付 | |
| 光洋工業株式会社 | 製図 | 図番 | | | 変更回数 |