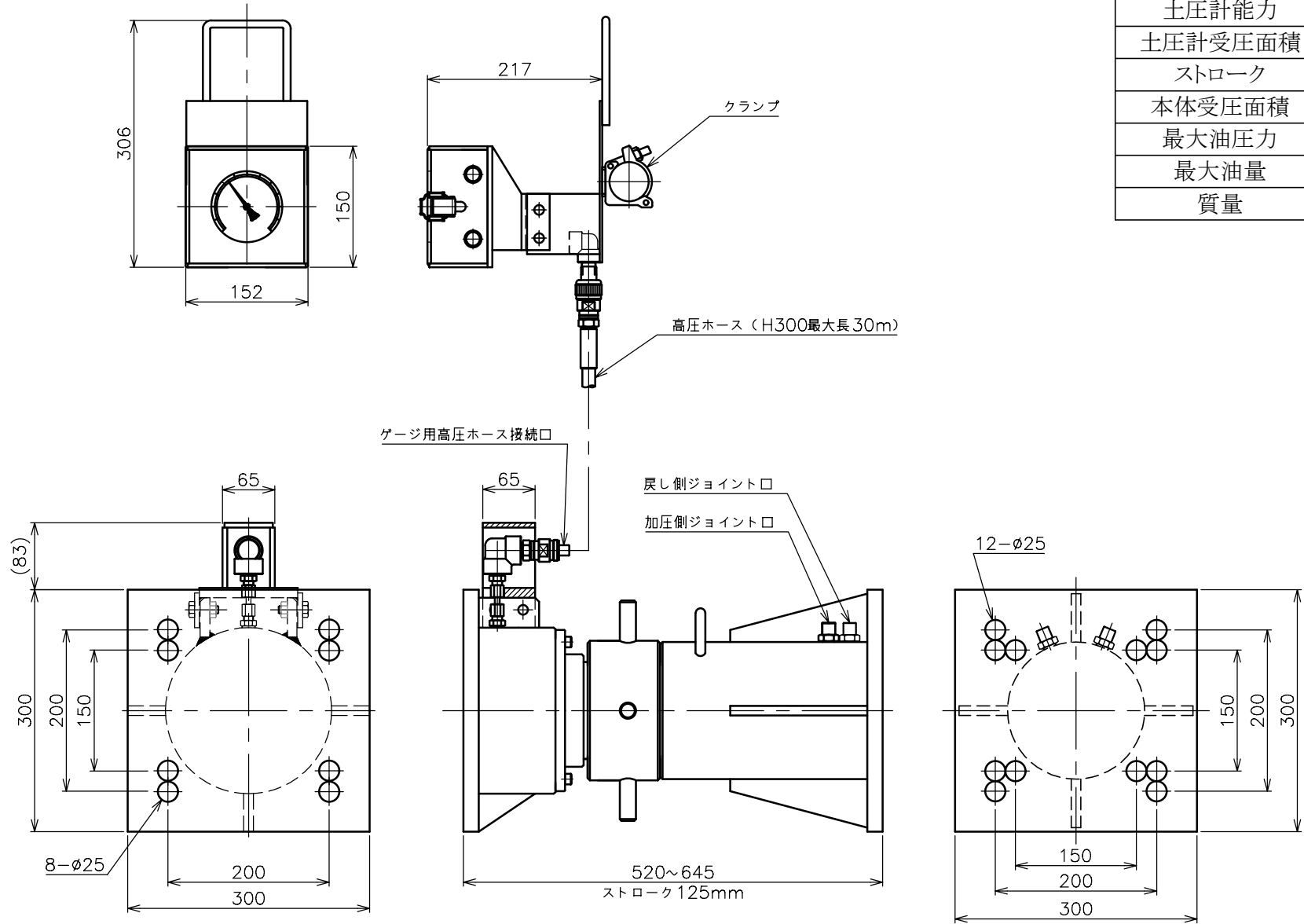


遠隔用ゲージ



型式	KOPL-820
許容耐力	2000kN
最大油圧出力	1000kN
土圧計能力	2000kN
土圧計受圧面積	188.7cm ²
ストローク	125mm
本体受圧面積	108.2cm ²
最大油圧力	92.4MPa
最大油量	1.4 ^{リットル}
質量	125kg

名称	KOPL-820 (遠隔仕様)	尺度		日付	
製造	光洋工業株式会社	製図		図番	
					Revision
					0